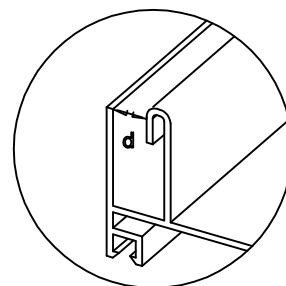
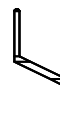


**MOUSTIQUAIRE COULISSANTE**

Il est possible d'utiliser ce modèle de moustiquaire si la mesure "d" est supérieure à 9 mm.. Sinon, nous avons la possibilité d'installer en plus le profil "z" comme solution.

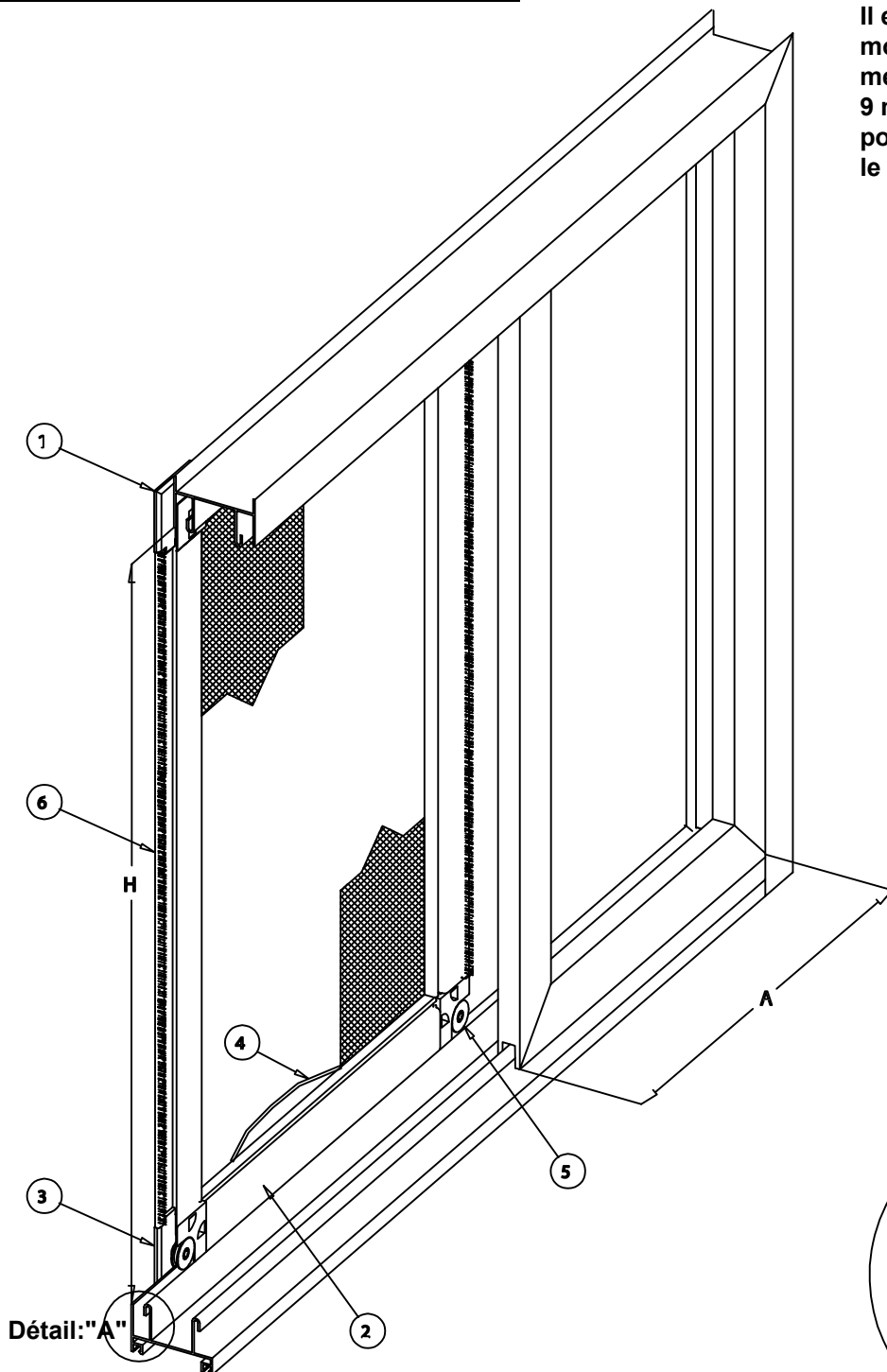
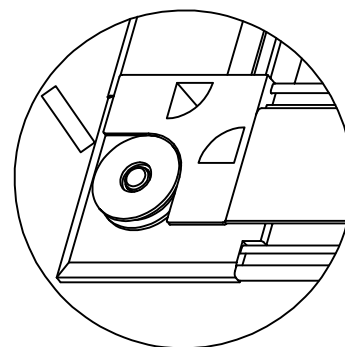


Profil "z":



Coin inférieur:

Le roulement inférieur est réversible. Elle s'enlève par pression et se replace pour ajuster la moustiquaire au cadre.



**Montage:**  
 Insérez d'abord la partie supérieure de la moustiquaire, à l'intérieur du rabat du cadre supérieur de la fenêtre coulissante.  
 Poussez la moustiquaire vers le haut jusqu'en butée.  
 puis insérez-la dans le rabat du cadre inférieur de la fenêtre (Detail "A"). Les roulements inférieurs sont réglables en hauteur, pour pouvoir mettre à niveau la moustiquaire.

Id.	COMPOSANTS:	Ud.
1	Coin supérieure	2
2	Profile moustiquaire coulissant	4
3	Coin inférieure avec roulement réglable	2
4	Join pour fixer la toile moustiquaire au profilé	...
5	Roulement de coin inférieur	2
6	Brosse 5 x 9	...

# Nous concevrons la moustiquaire dont vous avez besoin en fonction de:

- **Utilisation de la moustiquaire** : fréquent, ponctuel, passage de personnes, passage de fauteuils roulants ou de poussettes.
- **Utilisation de la moustiquaire** : Protection contre les insectes, protection contre la poussière, protection contre les animaux domestiques, protection contre les petits reptiles, protection contre la pollution, protection contre les pollens, protection contre les voleurs, ventilation des cuisines et industries .
- **Espace à protéger** : chambre, cuisine, salle de bain, salon, bureau, salle à manger, pergola, gazebo, restaurant, école, crèche, hôpital, maison de retraite, porte de garage, véranda, piscine , solarium, jardin , cave, séchoir à jambon, séchoir à tabac, caravane, bungalow, bateau, cabane.
- **Environnement où il sera installé** : type de sol, type de mur, exposition aux éléments, intérieur, extérieur, passage, intérieur d'un trou, façade, sans support structurel.
- **Taille et dimensions de l'espace à protéger** : la hauteur, la largeur et la longueur détermineront le système à choisir.
- **Style et design** : dans la limite des possibilités techniques, nous devons choisir un système qui s'adapte au style et au design de l'espace à protéger. Pour cela nous disposons de plusieurs systèmes et coloris qui s'adapteront à votre style.
- **Type d'installation** : intérieure, extérieure, à l'intérieur d'une trouée, sur une façade, sol libre, sans référence structurelle, marche et combinaison fixe, cintrée ou cintrée, pré-cadre, encastré au sol uniquement, encastré intégral .
- **Matériaux de fabrication** : nous choisirons les profilés entre aluminium ou PVC, les mailles entre fibre de verre, polyamide, polyester, PET, aluminium ou inox selon la résistance nécessaire à chaque projet.
- **Budget** : nous rechercherons des options adaptées aux besoins financiers du client.